



Gemeinsam Werte schaffen.



# RAUCH- UND BRANDSCHUTZ TÜREN UND ELEMENTE AUS ALUMINIUM

---

Sicherheit für die Zukunft.

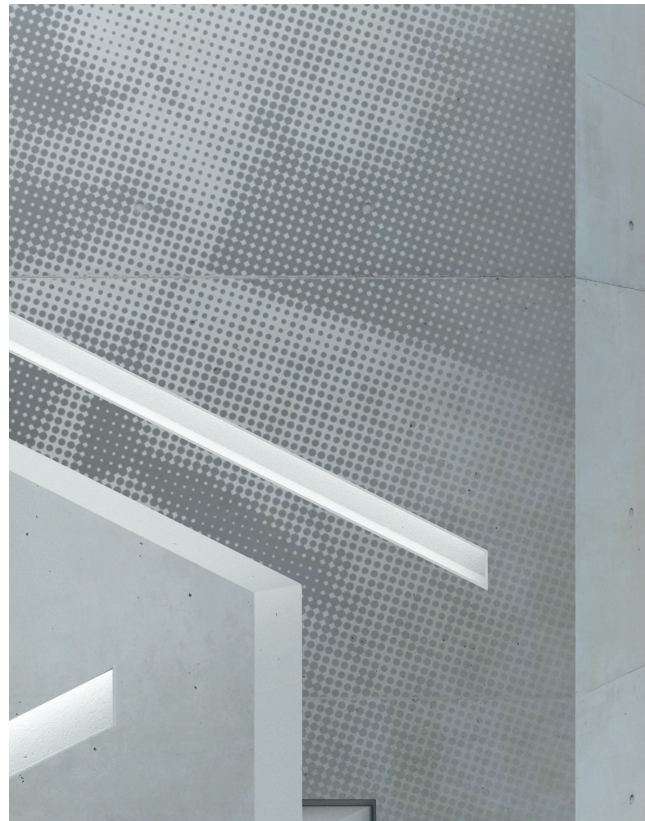


# RAUCH- UND BRANDSCHUTZ ELEMENTE AUS ALUMINIUM

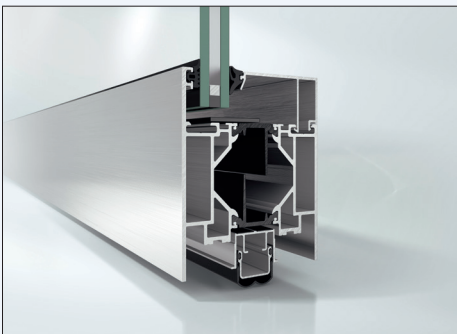
## RAUCH- UND BRANDSCHUTZSYSTEME FÜR IHRE SICHERHEIT

Brand- und Rauchschutzsysteme verbinden hohe Funktionalität mit überzeugendem Design. Wir bieten Ihnen Fenster- und Türelemente, die ideal auf Ihre Bedürfnisse abgestimmt sind, ob mit Selbstschließung oder anderen Anforderungen.

Alle ausgelieferten Elemente entsprechen der jeweiligen Zulassung nach Brandschutzanforderungen – einschließlich der Systembeschläge.

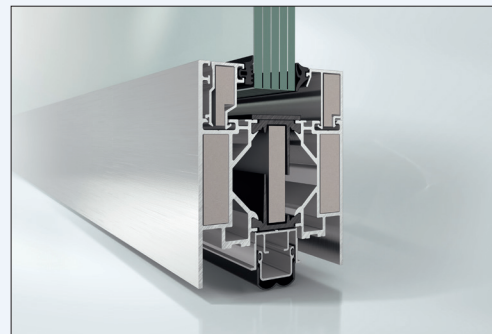


### Türen und Festverglasungen für Brand- und Rauchschutz



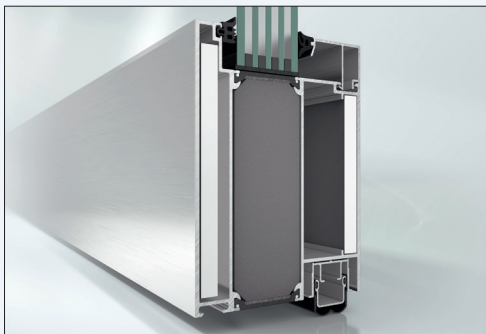
ADS 80 FR 30

- Bautiefe 80 mm
- Glasstärke 15 mm bis 42 mm
- Feuerwiderstandsklassen EI30 (T30, F30) und EW30 (G30)
- Brandschutz nach EN 1364/1634 und DIN 4102
- Türen (Innenanwendung): Zulassung Nr. Z-6.20-1888  
Lichte Durchgangsmaße max.:  
1-flügelig: 1.400 mm x 2.988 mm  
2-flügelig: 2.820 mm x 2.988 mm
- Türen (Außenanwendung): CE-Kennzeichnung  
Lichte Durchgangsmaße max.:  
1-flügelig: 1.400 mm x 2.488 mm  
2-flügelig: 2.820 mm x 2.488 mm  
(nur nach außen öffnend)  
Seitenteile oder Oberlicht: nicht möglich
- Festverglasungen (Innen- oder Außenanwendung):  
Zulassung Nr. Z-19.14-1830



ADS 80 FR 60

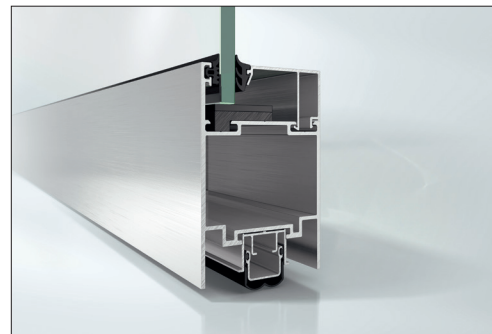
- Bautiefe 80 mm
- Glasstärke 23 mm bis 44 mm
- Feuerwiderstandsklassen EI60 (T60, F60)
- Brandschutz nach EN 1364/1634 und DIN 4102
- Türen (Innenanwendung): Zulassung Nr. Z-6.20-2160  
Lichte Durchgangsmaße max.:  
1-flügelig: 1.400 mm x 2.488 mm  
2-flügelig: 2.820 mm x 2.488 mm
- Türen (Außenanwendung): nicht möglich
- Festverglasungen (Innen- oder Außenanwendung):  
Zulassung Nr. Z-19.14-2243



Firestop T90/F90

- Bautiefe 105 mm
- Glasstärke 38 mm bis 54 mm
- Feuerwiderstandsklassen EI90 (T90, F90)
- Brandschutz nach EN 1364/1634 und DIN 4102
- Türen (Innenanwendung): Zulassung Nr. Z-6.20-1853  
Lichte Durchgangsmaße max.:  
1-flügelig: 1.312 mm x 2.493 mm  
2-flügelig: 2.648 mm x 2.493 mm
- Türen (Außenanwendung): nicht möglich
- Festverglasungen (Innen- oder Außenanwendung):  
Zulassung Nr. Z-19.14-1605

### Türen für Rauchschutz



ADS 65 NI SP

- Bautiefe 65 mm
- Glasstärken 6 mm bis 26 mm
- Rauchschutz nach EN 1634-3 und DIN 18095
- Türen (Innenanwendung):  
Bauaufsichtliches Prüfzeugnis P-5004 DMT DO  
Lichte Durchgangsmaß max.:  
1-flügelig: 1.400 mm x 2.988 mm  
2-flügelig: 2.820 mm x 2.988 mm

## Normen und Richtlinien zum Feuer-/Brandwiderstand nach DIN 4102 und EN 13501


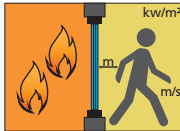

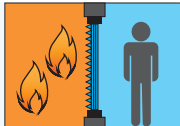
Der Feuerwiderstand (auch Brandwiderstand) eines Bauteils steht für die Dauer, während der ein Bauteil im Brandfall seine Funktion behält.

Dabei muss das Bauteil mindestens die Tragfähigkeit und/oder den Raumabschluss zur Verhinderung der Brandausbreitung oder Rauchdichtheit sicherstellen. Der Feuerwiderstand bildet zusammen mit anderen Kriterien die Feuerwiderstandsklassen eines Bauteils.

In Deutschland erfolgt eine baurechtliche Zulassung über das Deutsche Institut für Bautechnik. Die üblichen Feuerwiderstandsklassen nach DIN 4102 sind:

<b>F30</b> 30 Minuten feuerhemmend	<b>F60</b> 60 Minuten hochfeuerhemmend	<b>F90</b> 90 Minuten feuerbeständig
--	--	--

Anstatt des allgemeinen „F“, werden für manche Sonderbauteile eigene Kennbuchstaben benutzt:

	<b>G / E/EW Verglasung</b> Brandschutzverglasung <u>kein Schutz</u> vor Hitze auf der brandabgewandten Seite	
	<b>F / EI Verglasung</b> Brandschutzverglasung <u>Schutz</u> vor Hitze auf der brandabgewandten Seite	

## Rauchdichtheit nach DIN 18095 / EN 1634-3

Gemäß den allgemein gültigen Bauauflagen können Rauchschutztüren auch unabhängig vom Brandschutz gefordert werden und müssen eine bestimmte Rauchdichtheit aufweisen. Rauchschutztüren nach DIN 18095 sind keine Feuerschutzabschlüsse nach DIN 4102 Teil 2.

Die Herstellung und Montage von BACHL Rauch- und Brandschutzelementen ist vom Prüfinstitut für Bauelemente zertifiziert.

Gerne beraten wir Sie ausführlich über unsere Produkte und passen die Rauch- und Brandschutzelemente aus Aluminium an Ihre Bedürfnisse an. Kontaktieren Sie uns und überzeugen Sie sich selbst von der Qualität unserer Produkte.

Ihr Vertriebspartner:

Die Angaben in dieser Druckschrift basieren auf unseren derzeitigen Kenntnissen und Erfahrungen. Eine Garantie bestimmter Eigenschaften oder der Eignung des Produkts für einen konkreten Einsatzzweck kann aus unseren Angaben nicht abgeleitet werden. Alle hierin vorliegenden Beschreibungen, Zeichnungen, Fotografien, Daten, Verhältnisse, Gewicht u. ä. können sich ohne Vorankündigung ändern und stellen nicht die vertraglich vereinbarte Beschaffenheit des Produktes dar. Technische Änderungen, Maßänderungen, Druckfehler und Irrtümer vorbehalten.

Stand Dezember 2021